

0204.01.1

Биде керамика напольное с переливом и с отверстием под смеситель



www.sancomp.ru

Размеры (мм)



560x360x400

Материал

Керамика

Отверстие под смеситель

Есть

Вес (кг)



23 кг

Вид

Напольный

Система смыва

Настольный смеситель для биде, как дополнительная опция

Объем (м³)



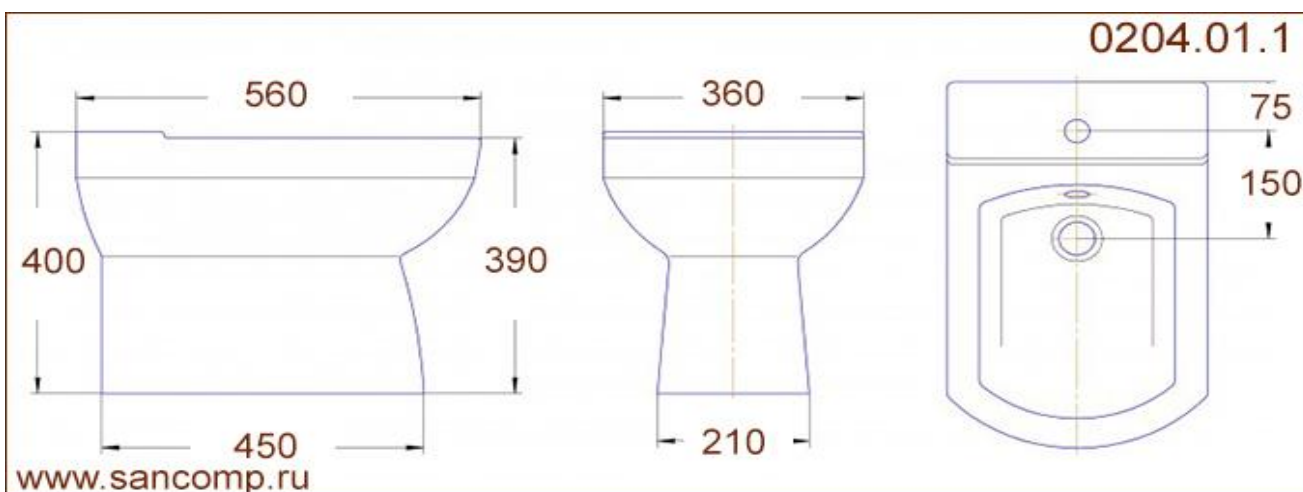
0,085 м³

Перелив

Есть

Возможность крепления крышки

Нет



Код

Материал

Перелив

Отверстие под смеситель

Возможность крепления крышки

0204.01.1

Керамика

Есть

Есть

Нет