

0205.01.1

Писсуар керамический с универсальным выпуском


www.sancomp.ru

Размеры (мм)



320x310x525

Материал

Керамика

Вход

наружный

Вес (кг)



12,8 кг

Питание

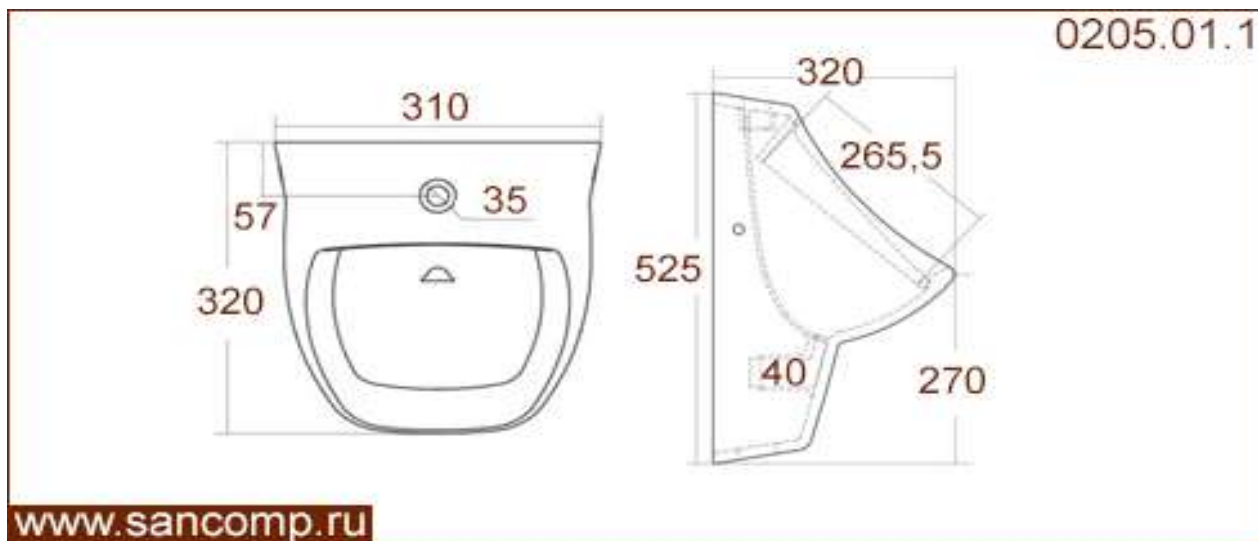
нет

Система смыва

Как
дополнительная
опцияОбъем (м³)0,067 м³

Выход

универсальный



Код

Материал

Вход

Выпуск

Питание

0205.01.1

Керамика

Наружный

Универсальный

нет