

0205.01.2

Писсуар керамический с универсальным выпуском


www.sancomp.ru

Размеры (мм)



330x350x560

Материал

Керамика

Вход

наружный

Вес (кг)



16,85 кг

Питание

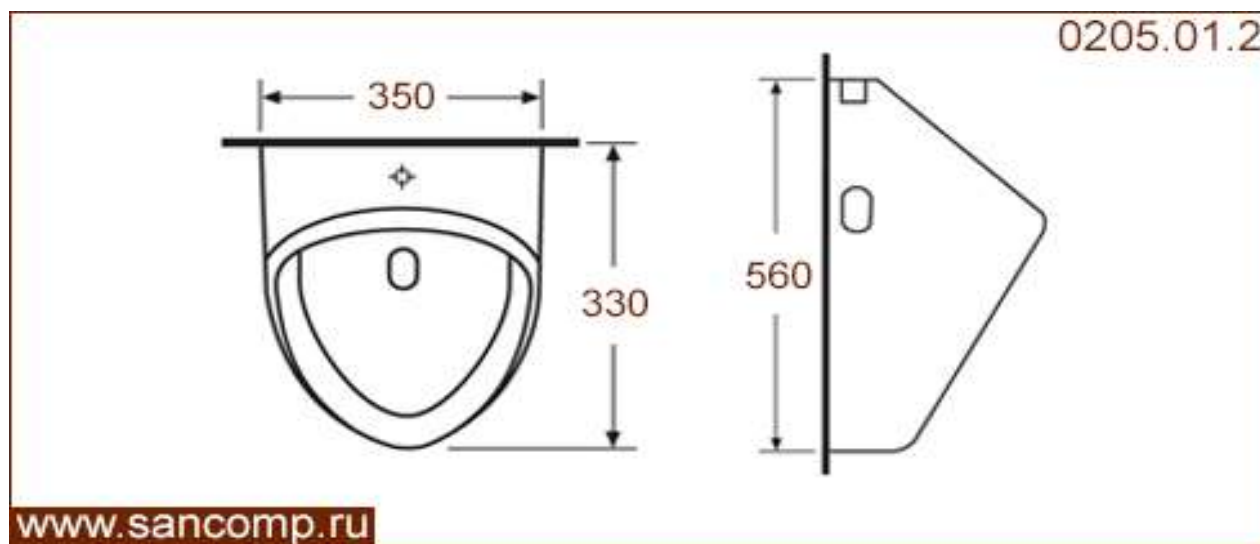
нет

Система смыва

Как
дополнительная
опцияОбъем (м³)0,070 м³

Выход

универсальный


www.sancomp.ru

Код

Материал

Вход

Выпуск

Питание

0205.01.2

Керамика

Наружный

Универсальный

нет