

0336.01.1

Видуар – Больничный слив керамический с косым выпуском подача воды сзади



Размеры (мм)



460x385x410

Материал

Керамика

Вход

Сзади
Ду 55

Вес (кг)



14 кг

Решетка видуара

Пластик

Система смыва

Как дополнительная
опция

Объем (м³)



0,08 м³

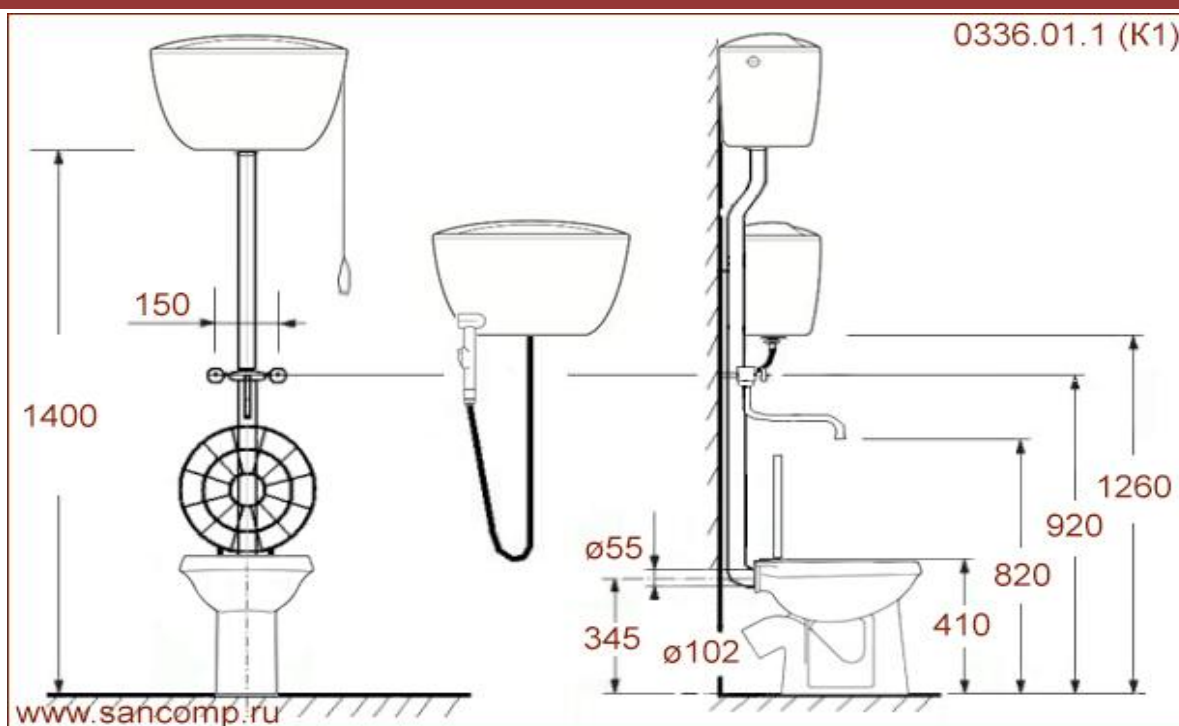
Педаль для решетки

Как дополнительная
опция

Выход

Косой
Ø102

www.sancomp.ru



www.sancomp.ru

Код

Решетка

Педаль

Слив

Бачок
физраствораГигиеническая
лейка и шланг

Смеситель

0336.01.1

Пластик

Нет

Нет

Нет

Нет

Нет

0336.01.1 (K1)

Пластик

Нет

Бачок Керамика

Бачок
Керамика

Пластик, 150 см

Картридж