

0336.03.2

Видуар – Больничный слив подвесной керамический с горизонтальным выпуском



Размеры (мм)



530x460x420

Материал

Керамика

Вход

Сзади

Ду 55



Вес (кг)



27,7 кг

Решетка видуара

Металлическая, хром

Система смыва

Как дополнительная
опция

Объем (м³)



0,13 м³

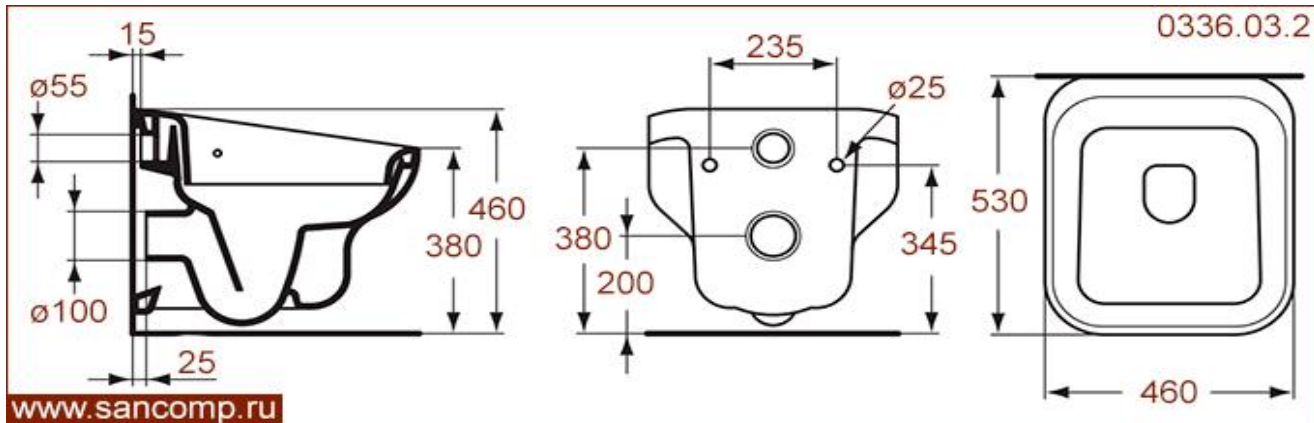
Педаль для решетки

Нет

Выход

Горизонтальный

ø100


www.sancomp.ru

www.sancomp.ru

0336.03.2

Код

Решетка

Педаль

Слив

Бачок
физраствораГигиеническая
лейка и шланг

Смеситель

0336.03.2

Металл

Нет

Нет

Нет

Нет

Нет