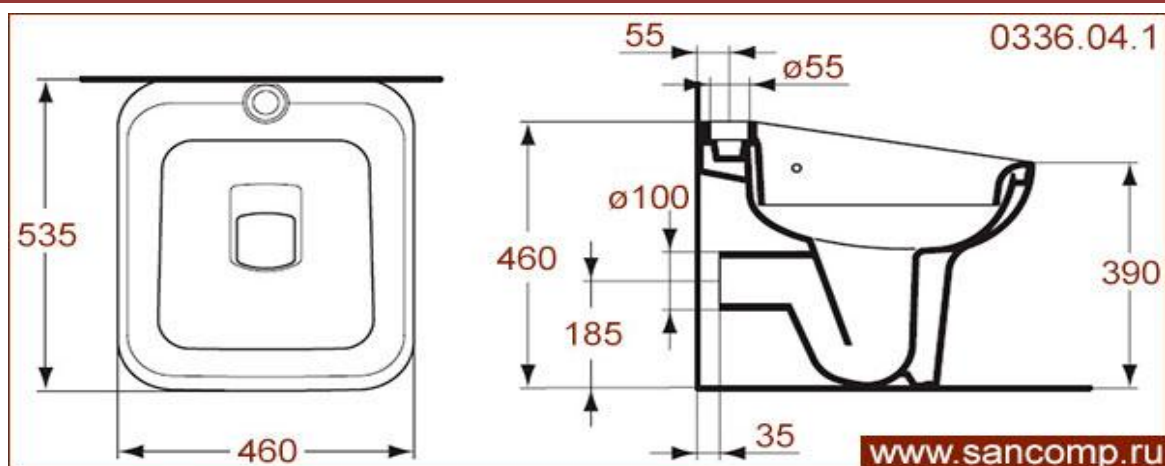


0336.04.1

Видуар – Больничный слив керамический с горизонтальным выпуском, подача воды сверху


www.sancomp.ru

Размеры (мм)	Вес (кг)	Объем (м ³)
 535x460x460	 31 кг	 0,14 м ³
Материал	Решетка видуара	Педаль для решетки
Керамика	Металлическая, хром	Нет
Вход	Система смыва	Выход
Сверху Ду 55 	Как дополнительная опция	Горизонтальный Ø100 



Код	Решетка	Педаль	Слив	Бачок физраствора	Гигиеническая лейка и шланг	Смеситель
0336.04.1	Металл	Нет	Нет	Нет	Нет	Нет